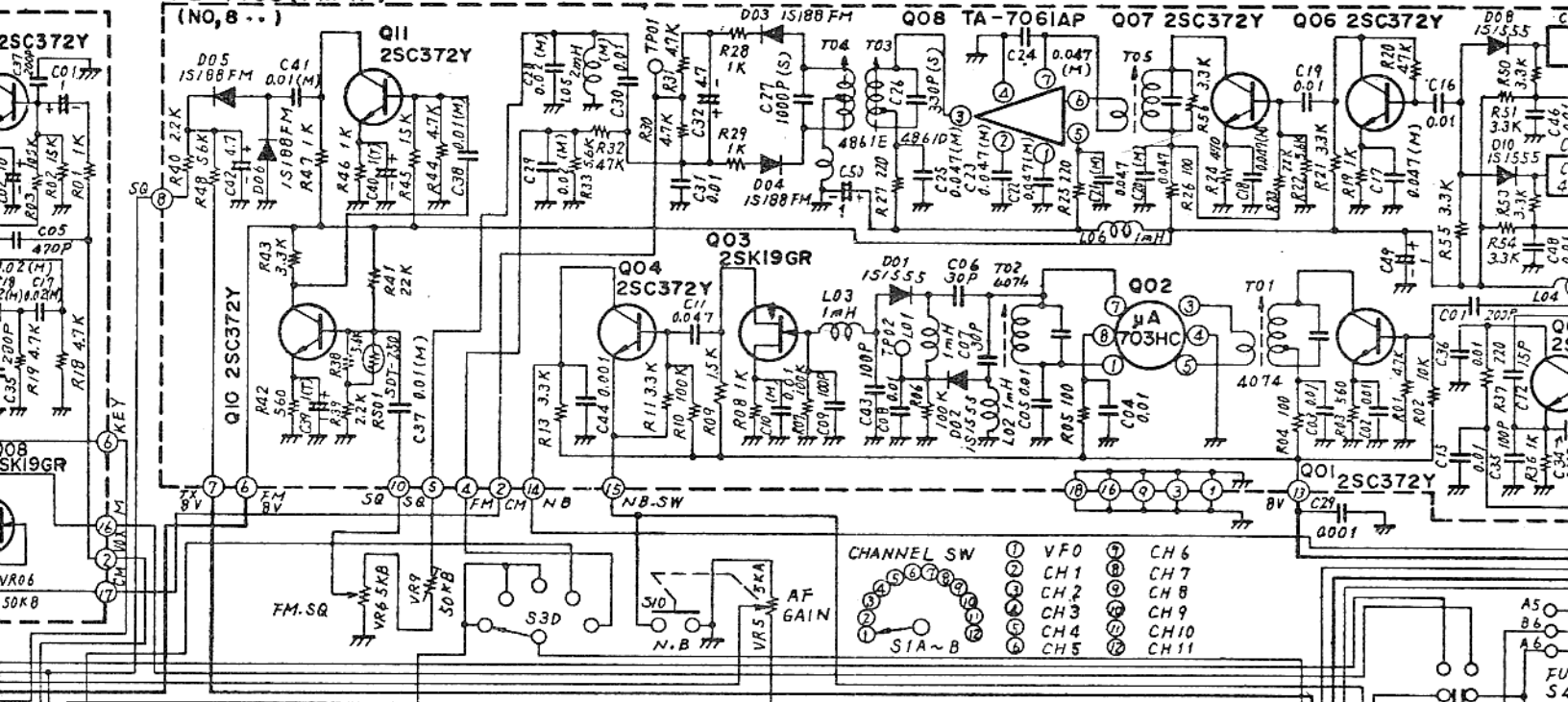
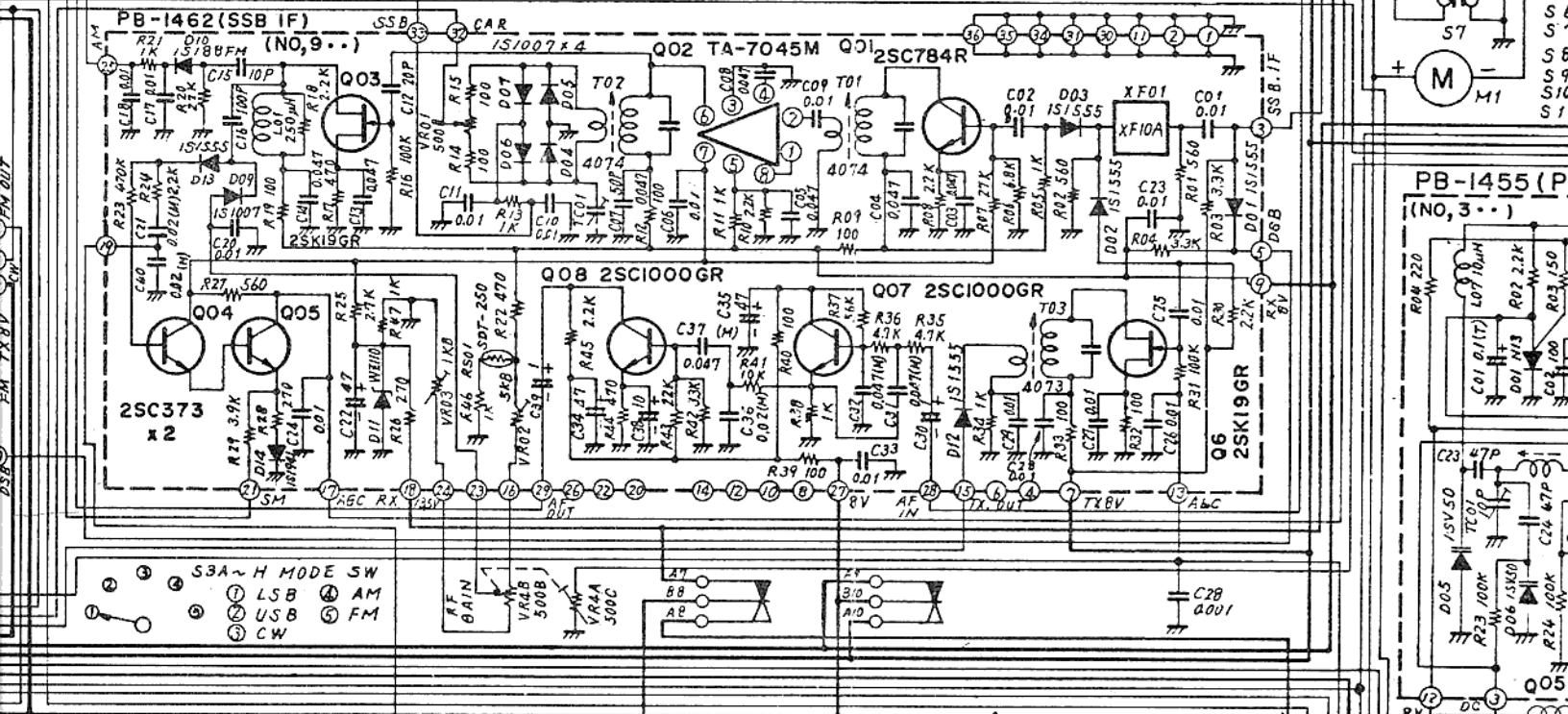


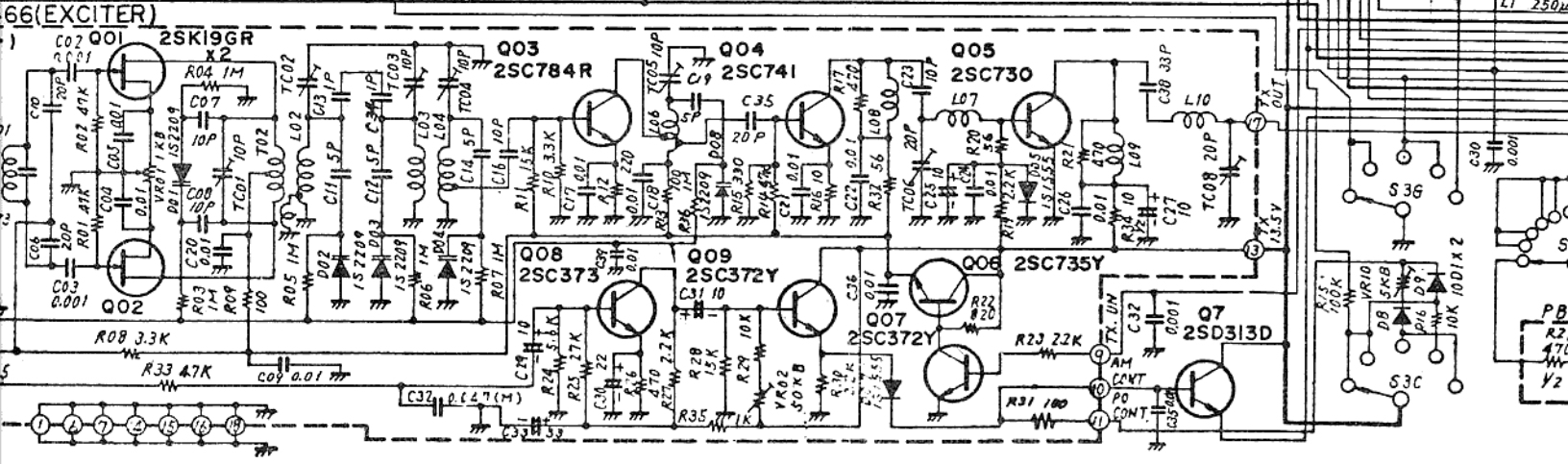
PB-1463(FM IF)
(NO, 8..)



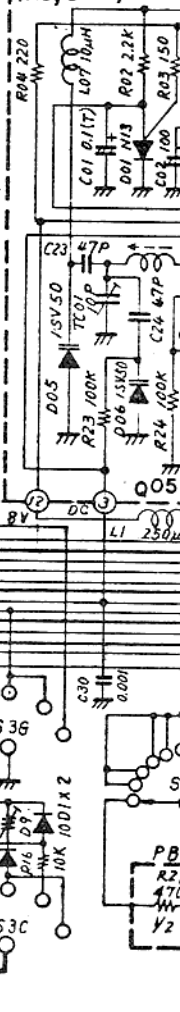
PB-1462(SSB IF)
(NO, 9..)

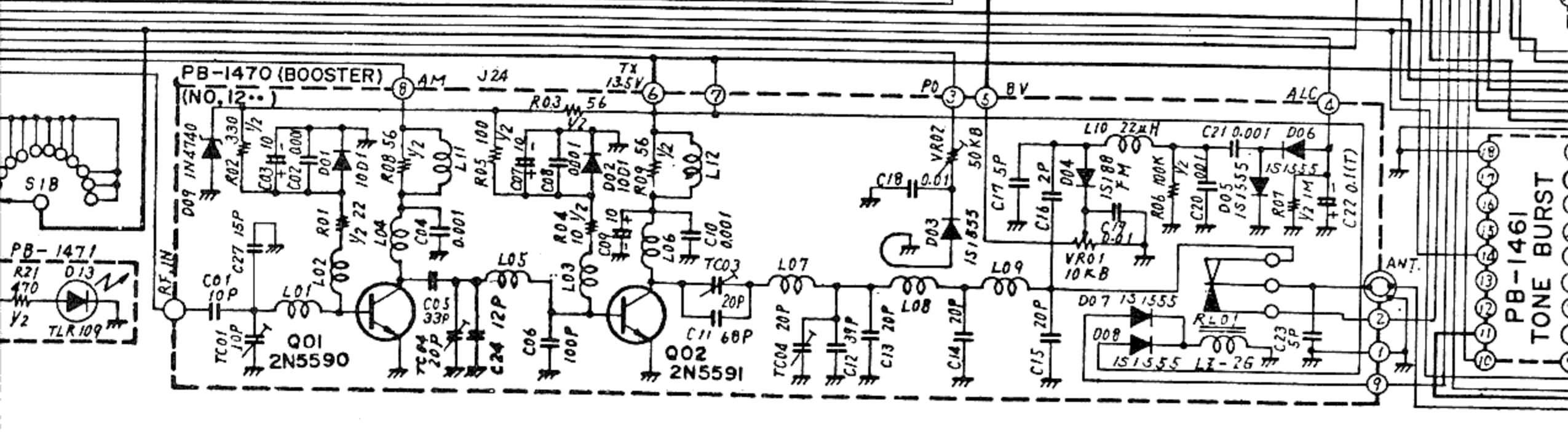
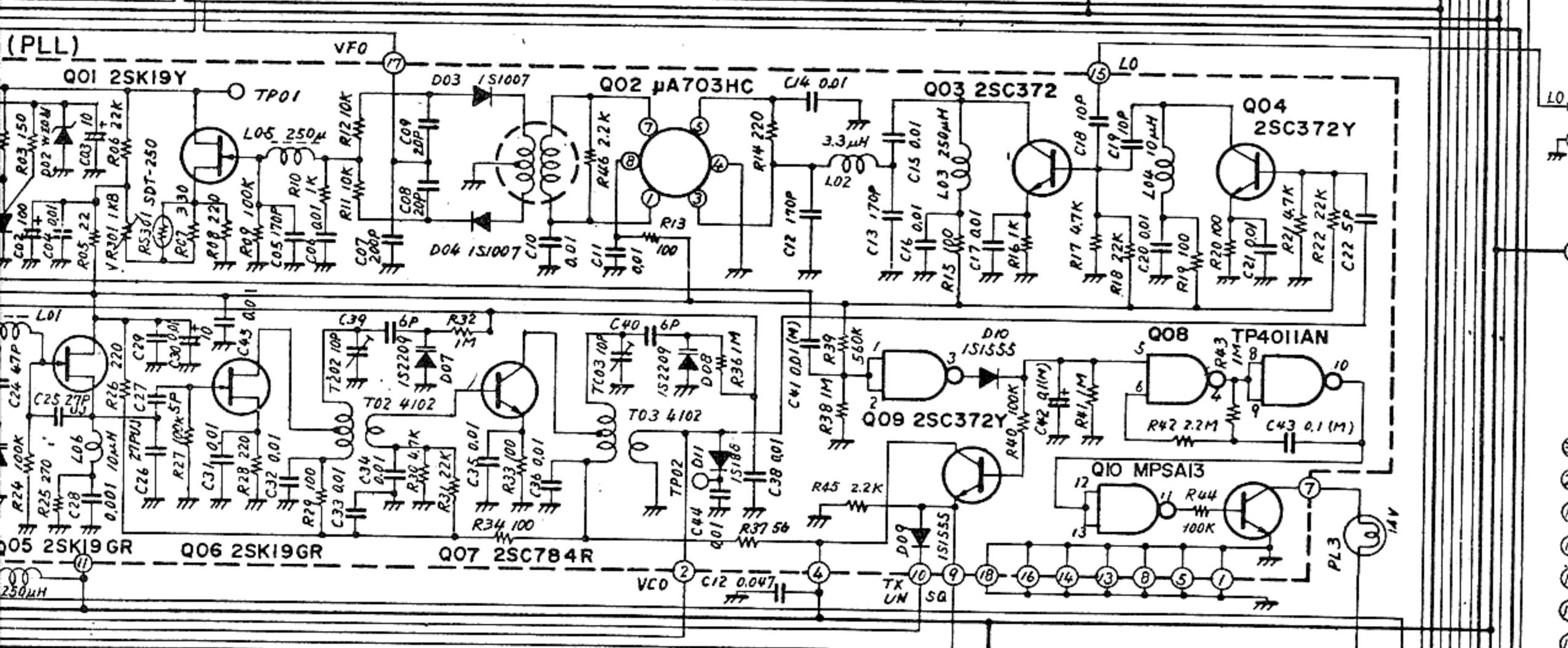
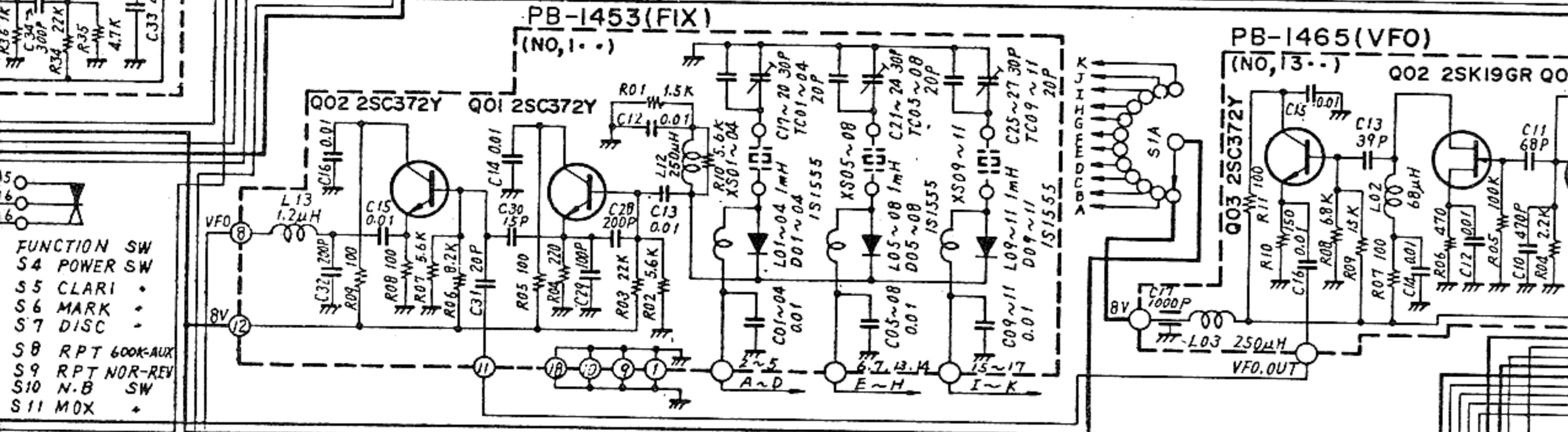
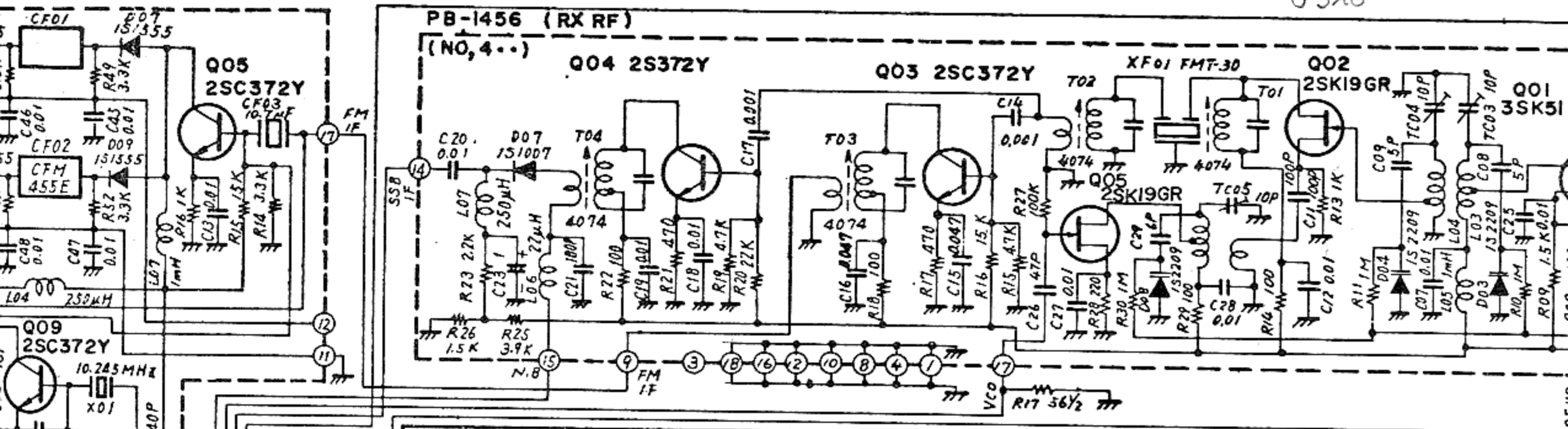


66(EXCITER)



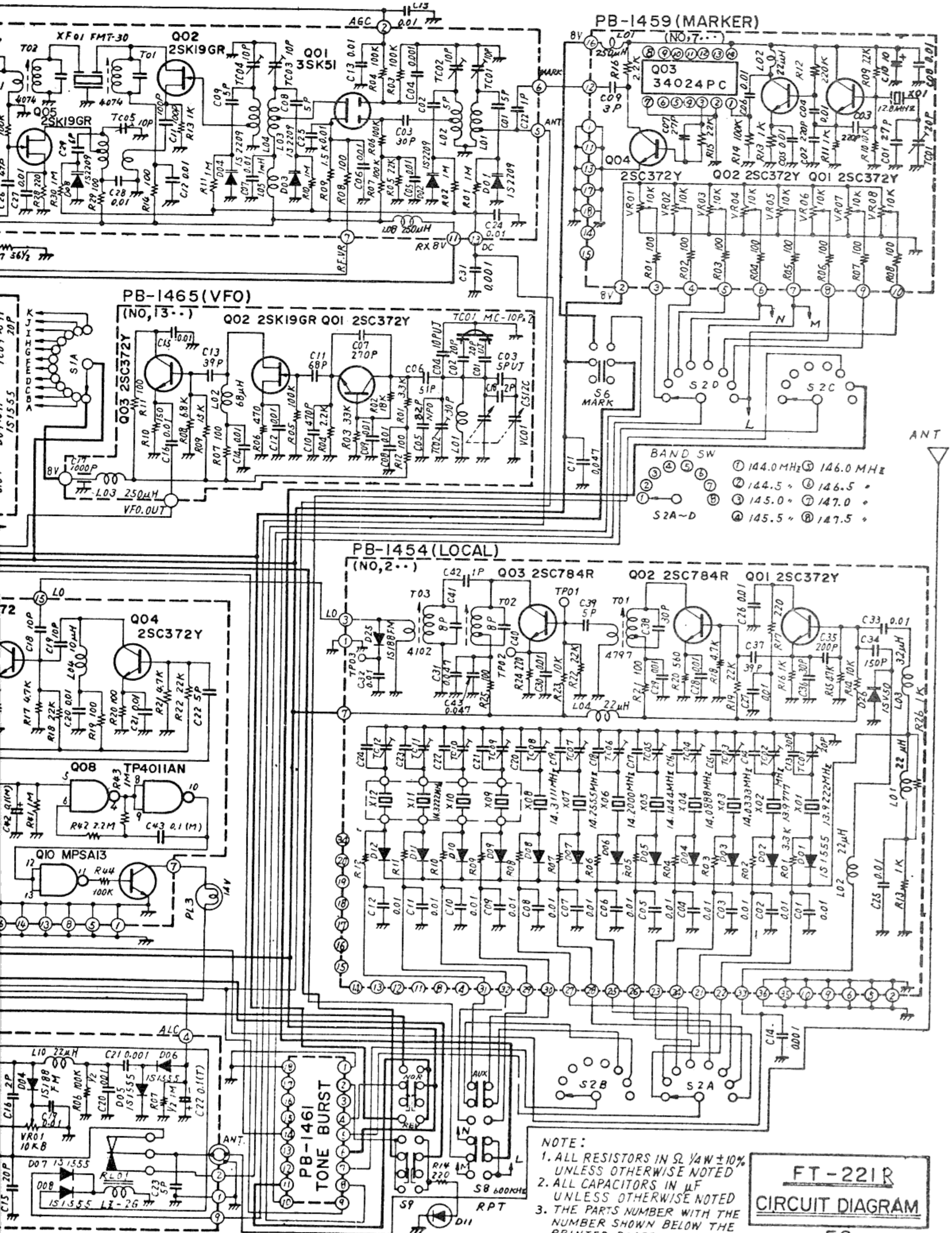
PB-1455(P)
(NO, 5..)





- FUNCTION SW
 S4 POWER SW
 S5 CLARI
 S6 MARK
 S7 DISC
 S8 RPT 600K-AUX
 S9 RPT NOR-REV
 S10 N.B SW
 S11 MOX

Änderung für mehr Eingangsempfindlichkeit:
 Q02 2SK19GR ersetzen durch U310 und Q01 3SK51 ersetzen durch BF900. Anschließend
 mit den Trimmern TC01 bis TC04 das Signal in Bandmitte (ca. 145MHz) auf Maximum ab-
 gleichen.



NOTE:
 1. ALL RESISTORS IN Ω $\frac{1}{4}W \pm 10\%$ UNLESS OTHERWISE NOTED
 2. ALL CAPACITORS IN μF UNLESS OTHERWISE NOTED
 3. THE PARTS NUMBER WITH THE NUMBER SHOWN BELOW THE PRINTED BOARD DESIGNATION

FT-221R
CIRCUIT DIAGRAM

FT-221R BLOCK DIAGRAM

